

KENWOOD

4-CHANNEL POWER AMPLIFIER

KAC-646

INSTRUCTION MANUAL

KENWOOD CORPORATION

© B64-0763-00 (K) (MC)

Take the time to read through this instruction manual.

Familiarity with installation and operation procedures will help you obtain the best performance from your new power amplifier.

For your records

Record the serial number, found on the back of the unit, in the spaces designated on the warranty card, and in the space provided below. Refer to the model and serial numbers whenever you call upon your KENWOOD dealer for information or service on the product.

Model KAC-646 Serial number _____

Safety precautions

⚠WARNING

Take the following precautions to prevent fire and avoid personal injury :

- When extending the battery cable, or ground cable, use 3mm² (AWG12) or larger automotive grade cable to avoid cable deterioration or damage to the covering.
- Check that no metal objects (coins, tools, etc.) are left inside the unit to avoid short circuits.
- If you smell or see smoke, turn the power off immediately and consult your Kenwood dealer.
- Do not touch the unit during use because the surface of the unit becomes hot and may cause burns if touched.

⚠CAUTION

Take the following precautions to keep the unit in proper working order.

- Be sure the unit is connected to a 12V DC power supply with a negative ground connection.
- Do not open the top or bottom cover.
- Do not install the unit in places it is exposed to direct sunlight, high heat or humidity, water may splash over it, or dust exists.

NOTE

- If you have difficulty in installing this unit in your vehicle, contact your Kenwood dealer.

Cleaning the unit

- If the surface is dirty, wipe it clean with a silicon cloth or soft dry cloth with the power off.



⚠CAUTION

Do not use hard cloths or paint thinner, alcohol, or other volatile solvents. These may damage external surfaces or remove indicator characters.

FCC WARNING

- This equipment may generate or use radio frequency energy. Changes or modifications to this equipment may cause harmful interference unless the modifications are expressly approved in the instruction manual. The user could lose the authority to operate this equipment if an unauthorized change or modification is made.

Accessories

Part name	External View	Number of Items
Self-tapping screws (ø4 × 16mm)		4
Terminal cover (Power terminal)		1

Controls

This is a 4 channel amplifier including 2 stereo amplifiers in a body. One amplifier is referred to as amplifier A and the other is amplifier B. This unit is compatible with a large variety of systems by combining the switches and functions described in the following.

① **POWER CONTROL (REMOTE) LEAD terminal**

② **LOW PASS FILTER switch**

When this switch is on, the low-pass filter takes effect on the line output.
(The frequencies higher than 80 Hz are filtered.)

③ **OPERATION switch**

This switch allows selection of the amplification method of input signals.

- **STEREO position**

The amplifier can be used as a stereo amplifier.

- **L+R position**

The L+R (mono) sound is output. Set this position to bridge connection.

④ **HIGH PASS FILTER switch**

When this switch is on, only 150 Hz and higher frequencies are output through the speaker.

⑤ **POWER INDICATOR**

When the power is turned on, the Power indicator lights.

If the Power indicator does not light when the power is turned on, the protection function may be activated.

Check whether there is any indication of trouble.

⑥ **INPUT SENSITIVITY control**

Adjust this control according to the pre-out level of the center unit connected to this amp.

NOTE

Refer to "Specifications" on the center unit's instruction manual about the pre-out level.

Center unit preout level	Amplifier input sensitivity
300 mV	MAX (0.15 V)
800~1000 mV	0.3 V
1.5 V	0.5 V
2~4 V	1.0 V

⑦ **Amp A LINE IN terminal**

⑧ **Amp B LINE IN terminal**

⑨ **LINE OUT terminal**

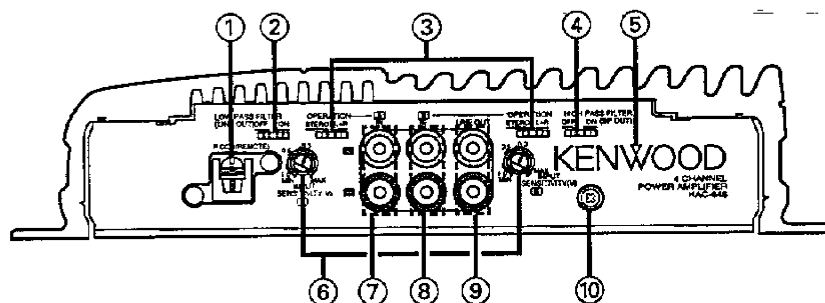
The signals input to Amp A and Amp B and mixed are output from this terminal.

Only low frequencies or full range frequencies can be output by turning the LOW PASS FILTER ON/OFF.

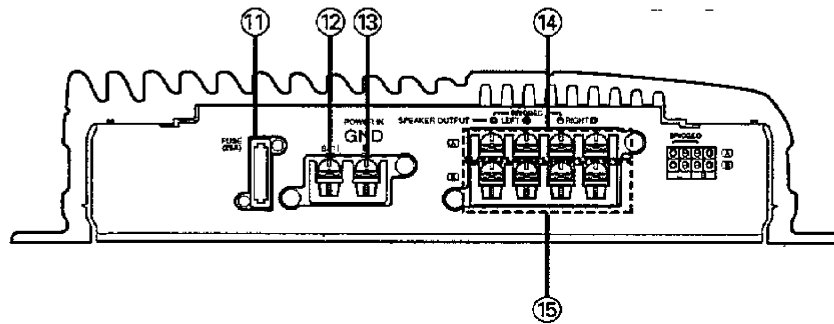
CAUTION

The signal output from LINE OUT through the low-pass filter must not be input to the unit again. Otherwise, the unit may fail.

⑩ **RCA CABLE GROUND LEAD terminal**



- ⑪ FUSE (25 A)
- ⑫ BATTERY terminal
- ⑬ GROUND terminal
- ⑭ Amp A SPEAKER OUTPUT terminals
- ⑮ Amp B SPEAKER OUTPUT terminals



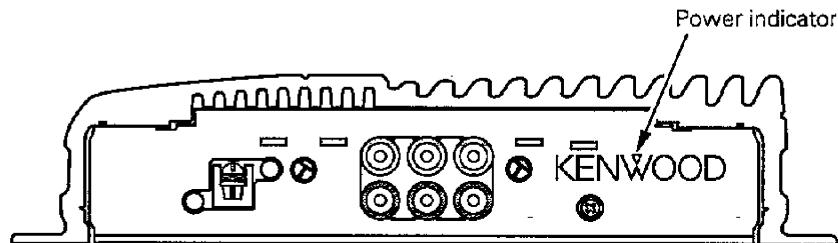
Protection function

This unit is equipped with a protection function for protecting this unit and your speakers from various accidents or problems that can occur.

When the protection function is triggered, the Power indicator goes off and the amplifier stops operating.

The protection function activates in the following situations:

- When a speaker output contacts ground.
- When the unit malfunctions and a DC signal is sent to the speaker output.
- When the temperature of internal parts exceeds 120°C (248°F).
- When a ground cable of the center unit (cassette receiver, CD receiver, etc.) or this unit is not connected to a metal part serving as an electrical ground passing electricity to the battery's negative ⊖ terminal.



Installation procedure

1. Remove the ignition key and disconnect the negative \ominus terminal of the battery to prevent short circuits.
2. Connect the input and output cables of the units.
3. Connect the speaker cables.
4. Connect the ground cable and battery cable in the order listed.
5. Install the unit in the car.
6. Connect the negative \ominus terminal of the battery.

▲CAUTION

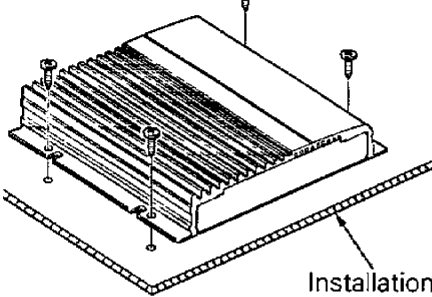
- If the fuse blows, check cables for shorts, then replace the fuse with one of the same rating.
- Check that no unconnected cables or connectors are touching the car body. Do not remove caps from unconnected cables or connectors to prevent short circuits.
- Connect the speaker cables to appropriate speaker connectors separately. Sharing the negative cable of the speaker or grounding speaker cables to the metal body of the car can cause this unit to fail.
- After installation, check that the brake lamps, wipers, and wipers work properly.

Installation

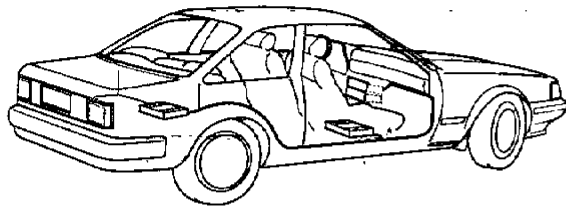
▲CAUTION

Do not install the unit under the carpet. Otherwise heat build-up occurs and the unit may be damaged.

Self-tapping screw
($\varnothing 4 \times 16$ mm)



Installation board, etc.
(thickness : 15 mm or more)



- Since the power amplifier has no parts which require operation, it can be installed at a position away from the driver's seat without any hindrances.
As generally accepted positions for its installation, places such as inside the trunk, etc. can be considered.

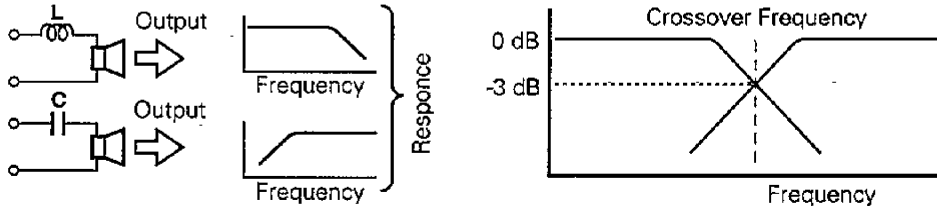
▲CAUTION

- Install this unit in a location which allows heat to easily dissipate.
Once installed, do not place any object on top of the unit.
- After installing the unit, check to make sure that electrical equipment such as the brake lamps, turn signal lamps and windshield wipers operate normally.
- Install the unit securely in a location that does not interfere with driving.

With the KAC-646, a subwoofer can be added easily to the speaker system by making use of the properties of coils and capacitors. This mode of operation is called Tri-mode.

Principle of Tri-mode

- **Method of frequency band division using a coil and capacitor**
 ...in case of 6dB/oct. slope



- Coil (L): Passes low frequencies and blocks high frequencies. (Low pass)
- Capacitor (C): Passes high frequencies and blocks low frequencies. (High pass)

- **Your coil and capacitor**

Use the following formula to identify the coil and capacitor you need in your system.

$$C = \frac{159000}{f_c \times R} \text{ (}\mu\text{F)}$$

f_c = Cut of Frequency (Hz)

$$L = \frac{159 \times R}{f_c} \text{ (mH)}$$

R = Speaker Impedance (Ω)

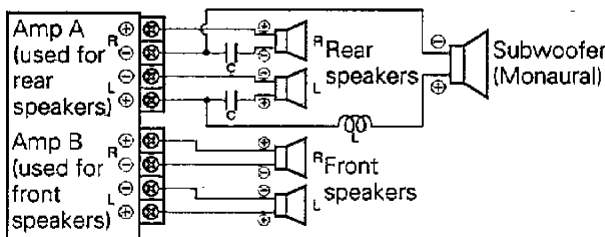
Example: When it is required to set a crossover frequency of 120 Hz using speakers with an impedance of 4 ohms.

Prepare commercially-available coil and capacitor with the closest ratings to the results calculated from the formula above. The capacitor rating should be as close as possible to 331.25 (μ F) and the coil rating should be as close as possible to 5.3 (mH).

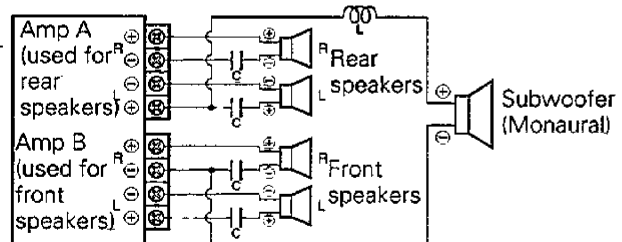
System example

To use the Tri-mode configuration, set the OPERATION switch to the STEREO position.

- **When a subwoofer is added to the rear speaker system**



- **When a subwoofer is added to the whole speaker system**



- The subwoofer is not affected by the controls on the center unit.

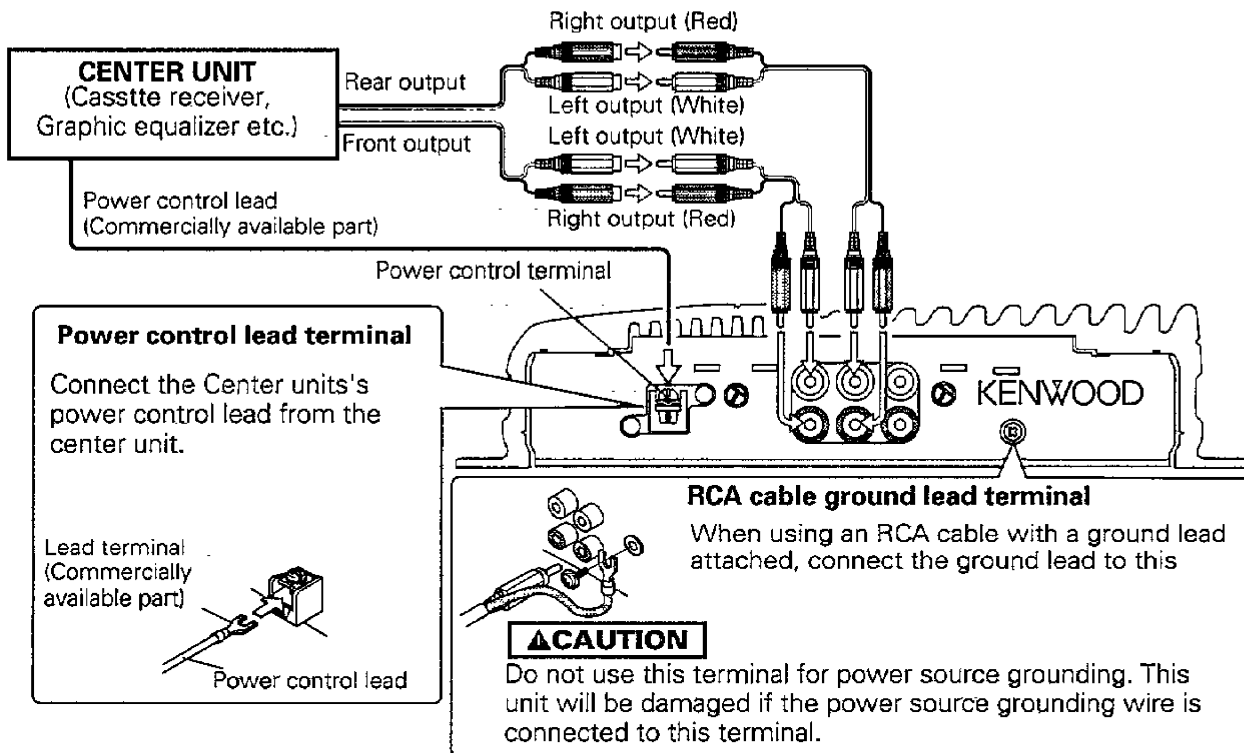
CAUTION

If you wish to bridge-connect a speaker, such as a subwoofer, as shown above, the speaker impedance must be no less than 4 ohms.

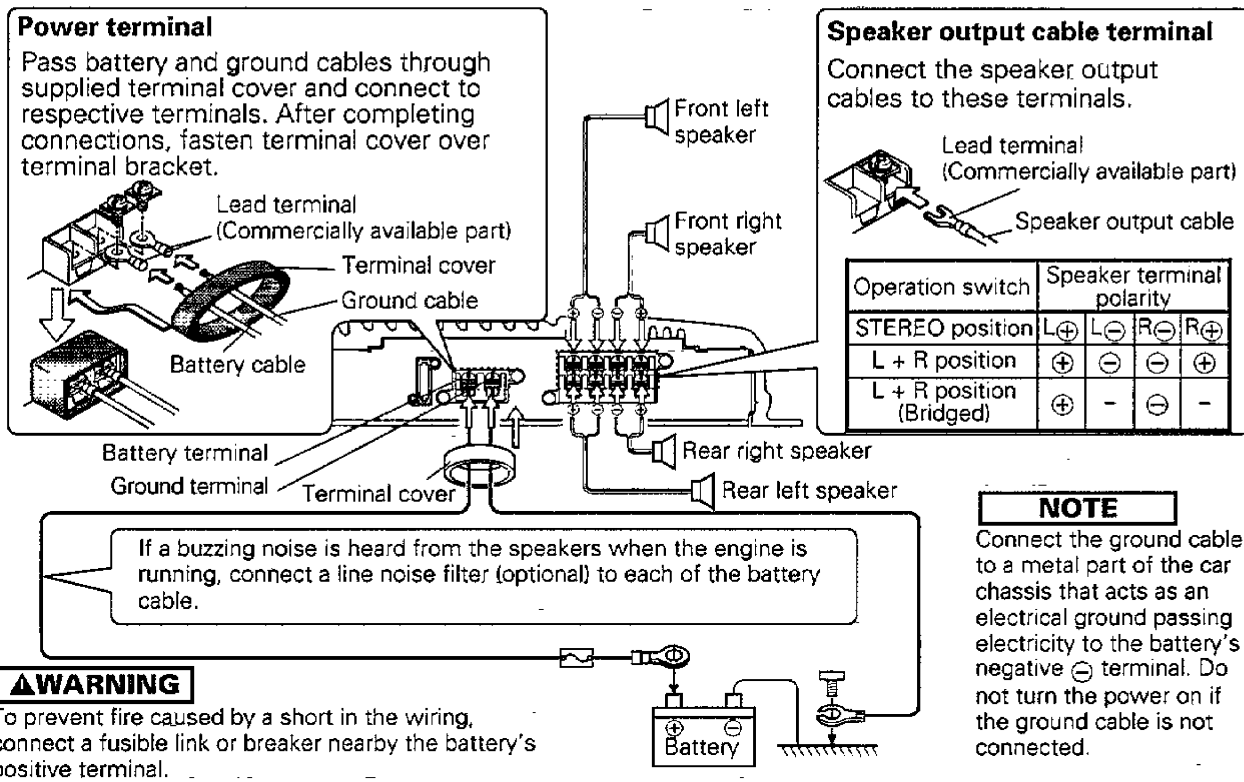
Connecting a speaker with an impedance lower than 4 ohms may damage the unit.

Connection

System connection



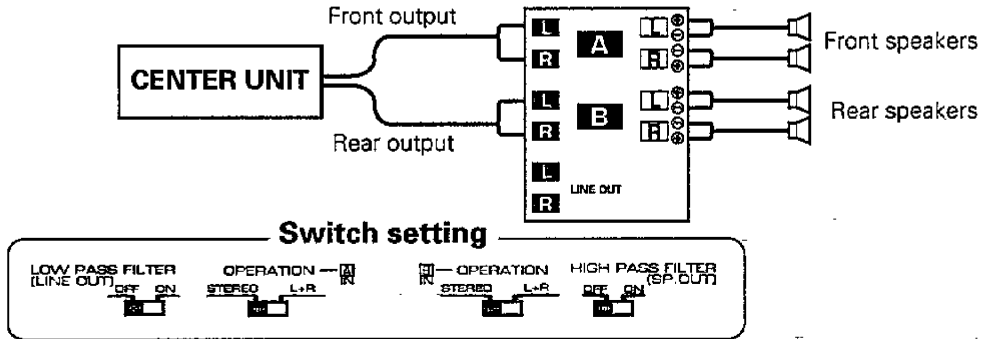
Power and Speakers cable connection



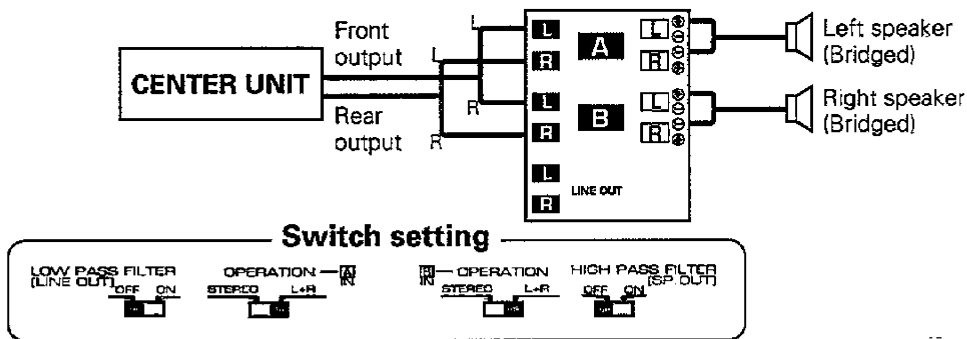
System examples

By combining the switches and functions of the KAC-646, you can implement a wide range of audio system configurations.

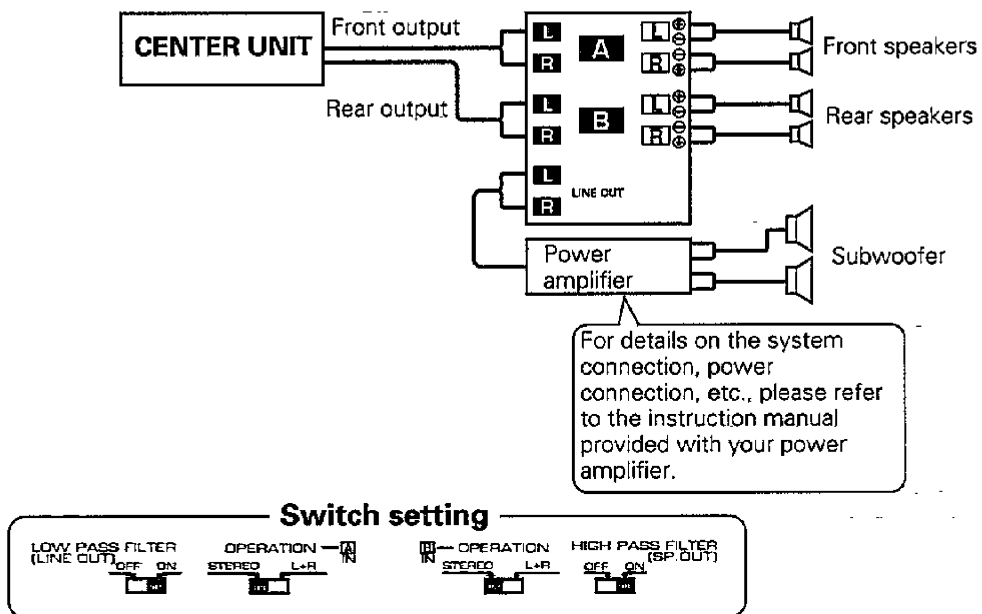
■ Full-range 4-channel system



■ High-power full-range 2-channel system



■ High-pass 4-channel + Subwoofer 2-channel system



For details on the system connection, power connection, etc., please refer to the instruction manual provided with your power amplifier.

Troubleshooting guide

Often, what appears to be a malfunction is due to user error. Before calling for service, please consult the following table.

Symptom	Cause	Remedy
No sound. (No sound from one side.)	Input (or output) cables are disconnected.	Connect the input (or output) cables...
The output level is too small (or too large).	The input sensitivity adjusting control is not set to the correct position.	Adjust the control correctly referring to "Controls".
The sound quality is bad. (The sound is distorted.)	The speakers cable are connected with wrong \oplus/\ominus polarity.	Connect them properly checking the \oplus/\ominus of the terminals and cables well.
	A speaker cable is pinched by a screw in the car body.	Connect the speaker cable again so that it is not pinched by anything.

Specifications

Specifications subject to change without notice.

Audio Section

Max Power Output (4 Ω)	
4 Channel Mode	50 W \times 4
3 Channel Mode	50 W \times 2 + 140 W \times 1
2 Channel Mode	140 W \times 2
Rated Power Output (4 Ω)	
4 Channel Mode	25 W \times 4 (20 Hz ~ 20 kHz, less than 0.08 % THD)
3 Channel Mode	25 W \times 2 (1 kHz, 0.08 %) + 70 W \times 1 (1 kHz, 0.8 %)
2 Channel Mode	70 W \times 2 (1 kHz, 0.8 % THD)
Rated Power Output (2 Ω)	
4 Channel Mode	35 W \times 4 (1 kHz, 0.8 % THD)
Frequency Response	10 Hz ~ 45 kHz (+0, -1 dB)
Signal to Noise Ratio	100 dB
Sensitivity (MAX)	0.15 V (rated output)
Sensitivity (MIN)	4.0 V (rated output)
Input Impedance	10 k Ω
Low Pass Filter (Line out)	80 Hz (12 dB/oct.)
High Pass Filter	150 Hz (12 dB/oct.)

General

Operating Voltage	14.4 V (11 ~ 16 V allowable)
Current Consumption (1 kHz, 10% THD)	20 A
Dimensions (W \times H \times D)	220 \times 52 \times 250 mm (8-11/16 \times 2-1/16 \times 9-13/16 in.)
Weight	2.6 kg (5.7 lb)

KENWOOD

AMPLIFICATEUR DE PUISSANCE 4 CANAUX

KAC-646

MODE D'EMPLOI

KENWOOD CORPORATION

© B64-0763-00 (K) (MC)

Précautions de sécurité

⚠ AVERTISSEMENT

Pour éviter tout risque de feu et de blessures physiques, observer les précautions suivantes :

- Si le besoin de rallonger l'un des câbles d'alimentation (masse, la batterie...) utiliser des câbles de catégorie automobile d'une section minimum de 3 mm² (AWG12) ou plus afin d'éviter toute détérioration de ces derniers.
- Vérifier que l'on n'a pas laissé d'objets métalliques (pièces de monnaie, outils, etc.) à l'intérieur de l'appareil, afin d'éviter les courts-circuits.
- Lors d'un dégagement d'odeur ou de fumée, éteindre immédiatement l'appareil et consulter son agent Kenwood.
- Ne pas toucher l'appareil quand il est en service car la température de sa surface est suffisamment élevée pour provoquer des brûlures.

⚠ ATTENTION

Pour maintenir l'appareil en parfait état de marche, observer les précautions suivantes.

- Bien vérifier que l'appareil est raccordé à une source d'alimentation CC de 12 V avec raccordement de masse négative.
- Ne pas ouvrir le couvercle du dessus ni le couvercle du fond.
- Ne pas installer l'appareil de façon qu'il soit exposé en plein soleil, à des chaleurs ou des humidités intenses, à des éclaboussements d'eau ou à la poussière.

REMARQUE

- Si l'on rencontre des difficultés pour installer l'appareil dans le véhicule, consulter son agent Kenwood.

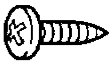

Nettoyage de l'appareil

- Si la surface de l'appareil sale, l'essuyer avec un chiffon au silicone ou un chiffon doux et sec après avoir éteint l'appareil.

⚠ ATTENTION

Ne pas utiliser de chiffons durs ni de diluant pour peinture, alcool ou autre solvant volatile. Ces produits risqueraient d'abîmer les surfaces externes ou d'effacer les inscriptions.

Accessoires

Nom de la pièce	Vue extérieure	Quantité
Vis taraudeuses (ø4 × 16mm)		4
Cache de bornier (Borne d'alimentation)		1

Fonctionnement

Ceci est un amplificateur à 4 canaux avec deux amplificateurs stéréophoniques en un élément; l'un appelé Amplificateur A, l'autre Amplificateur B.

Cet appareil est compatible avec diverses configurations de chaîne, simplement en sélectionnant les positions des commutateurs et les fonctions comme indiqué ci-après.

① **Borne POWER CONTROL (REMOTE) LEAD (fil de commande d'alimentation)**

② **Commutateur filtre passe-bas**

Lorsque ce commutateur est activé, le filtre passe-bas sera en service sur la sortie de ligne. (Les fréquences supérieures à 80 Hz seront filtrées).

③ **Commutateur OPERATION**

Ce commutateur permet la sélection de la méthode d'amplification des signaux d'entrée.

• **Position STEREO**

L'amplificateur peut être utilisé comme amplificateur stéréo.

• **Positionner L+R**

Le son L + R (mono) est émis. Régler cette position à la connexion de pont.

④ **Commutateur filtre passe-haut**

Lorsque ce commutateur est activé, seules les fréquences de 150 Hz et plus sont émises par le haut-parleur.

⑤ **Indicateur POWER (alimentation)**

Lorsque l'alimentation est activée, l'indicateur POWER s'allume.

Si l'indicateur POWER ne s'allume pas lorsque l'alimentation est activée, la fonction de protection pourrait se déclencher.

Vérifier s'il y a un problème.

⑥ **Commande INPUT SENSITIVITY (sensibilité d'entrée)**

Régler cette commande selon le niveau de pré-sortie de l'unité centrale branché à cet amplificateur.

REMARQUE

Se référer à la section "Spécifications" du manuel des instructions de l'unité centrale à propos du niveau de pré-sortie.

Niveau de sortie de préamplificateur de l'appareil central	Sensibilité d'entrée de l'amplificateur
300 mV	MAX (0,15 V)
800~1000 mV	0,3 V
1,5 V	0,5 V
2~4 V	1,0 V

⑦ **Borne entrée de ligne Amp A**

⑧ **Borne entrée de ligne Amp B**

⑨ **Borne sortie de ligne**

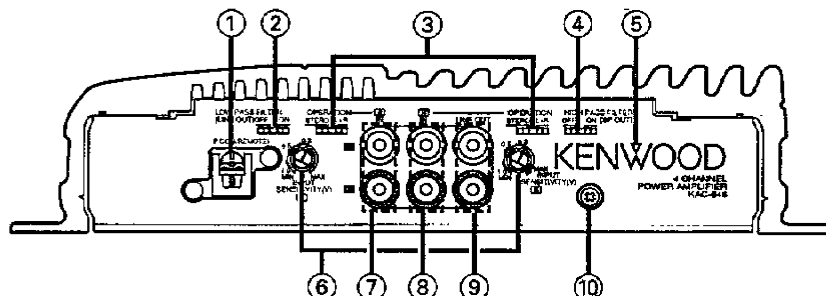
Les signaux introduits à Amp A et Amp B et mélangés sont émis de cette borne.

Seules les basses fréquences ou celles de pleine gamme peuvent être émises en tournant le filtre passe-bas sur ON/OFF.

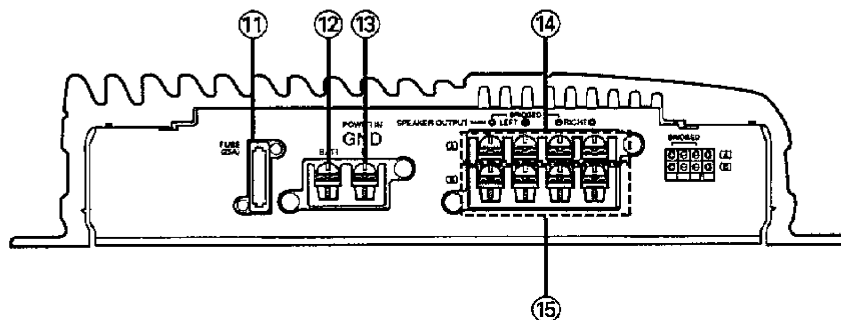
ATTENTION

Le signal émis de la sortie de ligne (LINE OUT) à travers le filtre passe-bas ne doit pas être introduit de nouveau à l'unité, pour éviter tout défaut de l'unité.

⑩ **Borne RCA CABLE GROUND LEAD (fil de mise à la masse du câble RCA)**



- ⑪ FUSIBLE (25 A)
- ⑫ Borne POWER (alimentation)
- ⑬ Borne GROUND (masse)
- ⑭ Bornes A SPEAKER OUTPUT de l'amplificateur
- ⑮ Bornes B SPEAKER OUTPUT de l'amplificateur



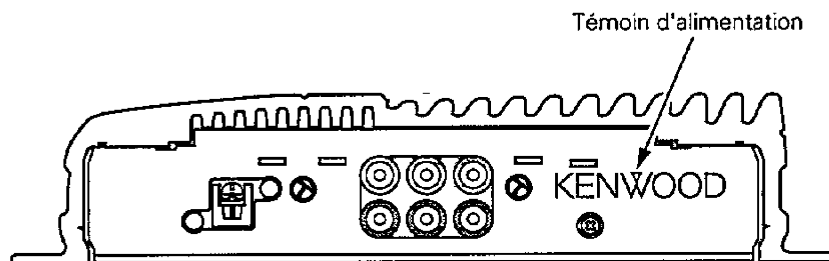
Fonction de protection

Cet appareil est pourvu d'une fonction de protection de l'appareil lui-même et des haut-parleurs de manière à éviter divers incidents.

Lorsque la fonction de protection est déclenchée, l'indicateur POWER s'éteint et l'amplificateur s'arrête de fonctionner.

La fonction de protection se met en service dans les cas suivants:

- Une sortie de haut-parleur est mise à la masse.
- Une tension continue est appliquée sur les sorties vers les haut-parleurs en raison d'un défaut de fonctionnement de l'appareil.
- Lorsque la température à l'intérieur de l'appareil excède 120°C (248°F).
- Lorsque le fil de masse de l'unité centrale (récepteur/lecteur de cassette, récepteur/lecteur de CD, etc.) ou le fil de masse de cet appareil n'est plus relié à une partie métallique du véhicule servant de masse électrique et permettant le passage du courant vers le pôle négatif ⊖ de la batterie.



Procédure d'installation

1. Retirer la clé de contact et débrancher la borne négative \ominus de la batterie pour éviter les court-circuits.
2. Raccorder les câbles d'entrée et de sortie de l'appareil.
3. Raccorder les câbles de haut-parleur.
4. Raccorder le câble de masse et le câble de la batterie du faisceau de fils dans cet ordre.
5. Monter l'appareil dans la voiture.
6. Raccorder la borne négative \ominus de la batterie.

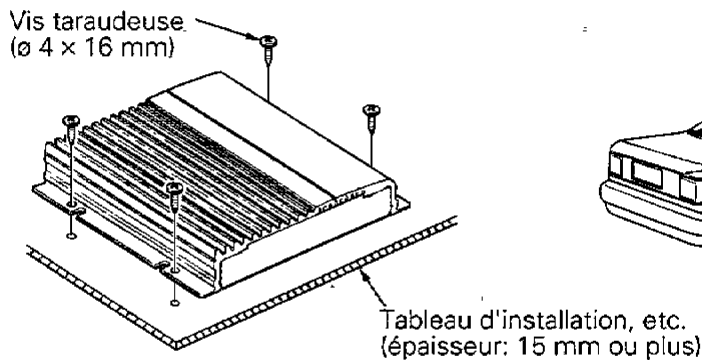
⚠ ATTENTION

- Si le fusible saute, vérifier si les câbles ne sont pas court-circuités, et remplacer le fusible par un autre fusible de même capacité nominale.
- Vérifier qu'aucun câble ou connecteur non raccordé ne touche la carrosserie de la voiture. Ne pas retirer les capuchons des câbles ou connecteurs non raccordés afin d'éviter tout court-circuit.
- Raccorder séparément les câbles de haut-parleur aux connecteurs de haut-parleur appropriés. La mise en commun du câble négatif d'un haut-parleur ou des fils de masse des haut-parleurs à la carrosserie métallique de la voiture pourrait rendre l'appareil inopérant.
- Après l'installation, vérifier que les voyants de frein, les clignotants et les essuie-glace fonctionnent correctement.

Installation

⚠ ATTENTION

Ne pas recouvrir l'appareil d'une nappe, tapis, etc; la chaleur qui s'accumulerait risque d'endommager l'appareil.



- Comme l'amplificateur principal ne nécessite aucun réglage, il pourra être installé à l'écart du siège du conducteur.
Les positions telles que l'intérieur du coffre à bagages sont généralement utilisées pour l'installation de l'amplificateur principal.

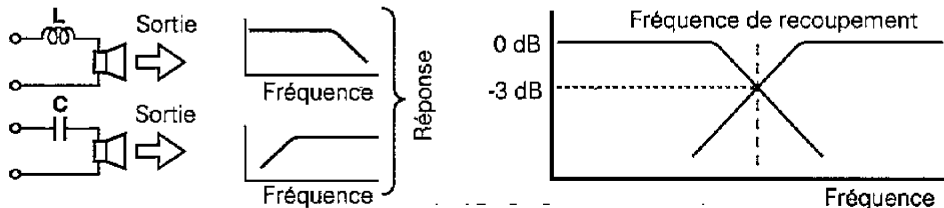
⚠ ATTENTION

- Installer cet appareil à un emplacement tel que la chaleur puisse se dissiper aisément. Après l'installation, ne placer aucun objet sur l'appareil.
- Après installation de l'appareil, s'assurer que les différents équipements électriques tels que lampes frein et les clignotants de direction fonctionnent normalement.
- Fixer soigneusement l'appareil à un emplacement qui ne gêne en rien la conduite.

Avec le KAC-646, il est facile d'ajouter au système de haut-parleurs un haut-parleur d'extrême grave en mettant à profit les propriétés des bobines et des condensateurs. Ce mode de fonctionnement s'appelle le Tri-mode.

■ Principe du Tri-mode

- **Méthode de division de la bande des basses fréquences au moyen d'une bobine et d'un condensateur ... dans le cas d'une pente de 6dB/oct.**



- Self (L) : Elle laisse passer les fréquences graves mais bloque les fréquences aiguës (filtre passe-bas).
- Condensateur (C) : Il laisse passer les fréquences aiguës mais bloque les fréquences graves (filtre passe-haut).

- **La bobine et le condensateur à prévoir**

Utiliser la formule ci-dessous pour savoir quelle bobine et quel condensateur il faut incorporer au système.

$$C = \frac{159000}{f_c \times R} \text{ (}\mu\text{F)}$$

f_c = Fréquence de recouplement (Hz)

$$L = \frac{159 \times R}{f_c} \text{ (mH)}$$

R = Impédance du haut-parleur (Ω)

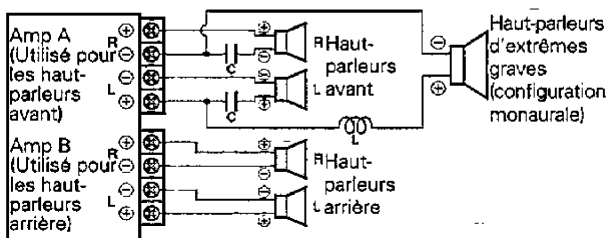
Exemple: Cas où il faut établir la fréquence de transition à 120 Hz en utilisant des haut-parleurs ayant une impédance de 4 ohms.

Se procurer dans le commerce la bobine et le condensateur présentant des caractéristiques aussi proches que possible des valeurs calculées. Dans ce cas, la condensateur doit avoir une capacité aussi proche que possible de 331,25 (μ F), et le bobine une capacité aussi proche que possible de 5,3 (mH).

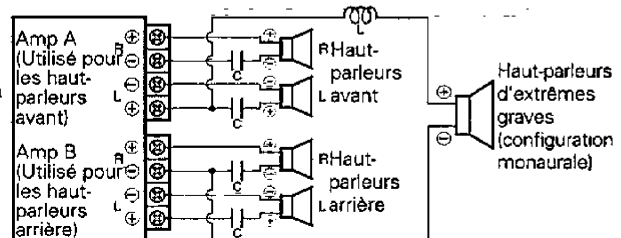
■ Exemple de configuration

Lorsqu'on utilise la configuration Tri-mode, mettre le commutateur OPERATION en position STEREO.

- **Lorsqu'un subwoofer est ajouté au système de haut-parleur arrière.**



- **Lorsqu'on ajoute un subwoofer à l'ensemble du système de haut-parleur.**



- Le subwoofer n'est pas affecté par les commandes sur l'appareil central.

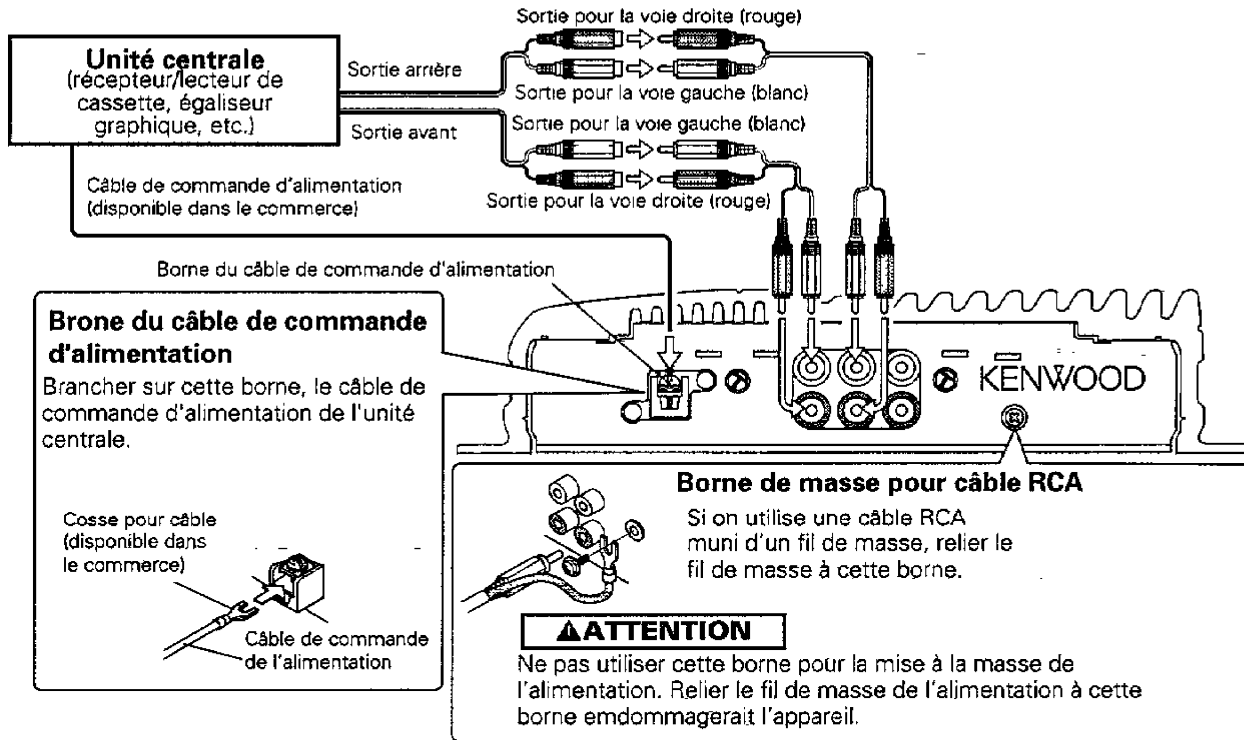
⚠ ATTENTION

Si l'on désire connecter en pont un haut-parleur, tel qu'un subwoofer, comme illustré ci-dessus, l'impédance du haut-parleur ne devra pas être inférieure à 4 ohms.

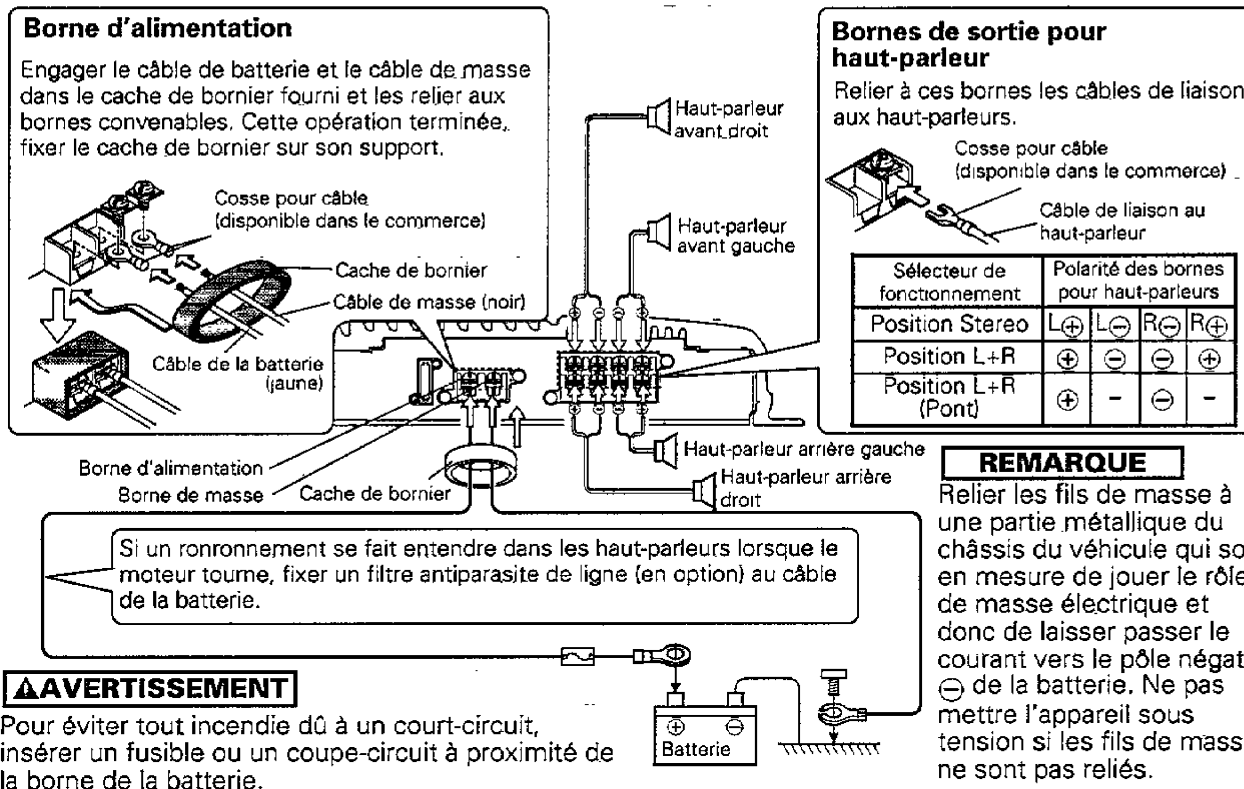
Le branchement d'un haut-parleur dont l'impédance est inférieure à 4 Ohms peut endommager l'appareil.

Raccordements

Raccordement des divers appareils



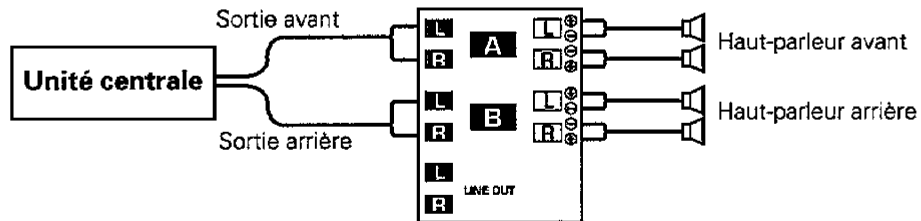
Raccordement des câbles de la batterie et des câbles pour haut-parleurs



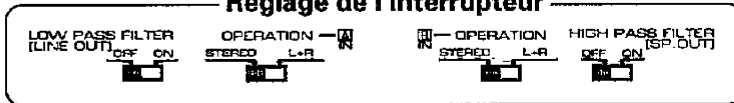
Exemple de configuration

Le jeu des combinaisons de position des commutateurs et des fonctions du KAC-646 permet une grande diversité de configuration de la chaîne audio.

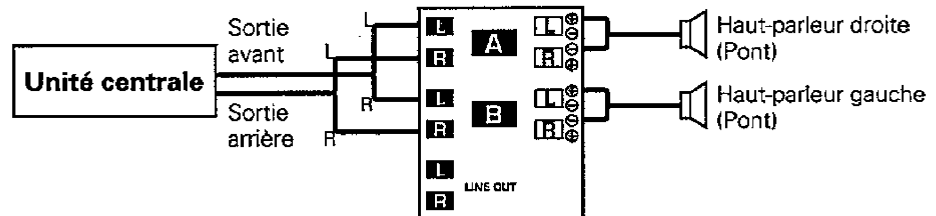
■ Système à 4 canaux gamme complète



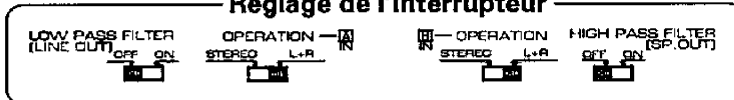
Réglage de l'interrupteur



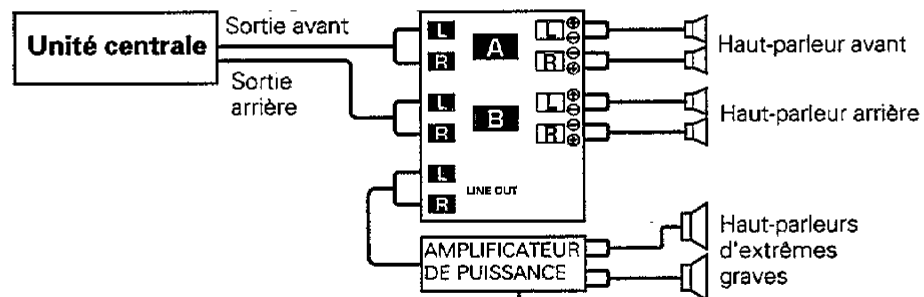
■ Système à 2 canaux gamme complète de haute puissance



Réglage de l'interrupteur



■ Système 4 canaux passe-haut + 2 canaux subwoofer



Pour le détail des raccordements entre appareils, du raccordement de l'alimentation, etc., prière de se reporter au modo d'emploi fourni avec l'amplificateur.

Réglage de l'interrupteur



Guide de dépannage

Bien souvent, ce qui semble un mauvais fonctionnement de l'appareil est dû à une manipulation erronée de l'utilisateur. Avant de faire appel au réparateur, passer la tableu suivant en revue.

Symptôme	Cause	Solution
Absence de sons. (Pas de son d'un côté)	Les câbles d'entrée (ou de sortie) sont débranchés.	Brancher les câbles d'entrée (ou de sortie).
Niveau de sortie trop faible. (ou trop fort)	La commande de réglage de la sensibilité d'entrée n'est pas amenée sur la bonne position.	Faire le réglage correctement en se reportant aux indications données en "Fonctionnement".
La qualité sonore est mauvaise. (Le son est distordu.)	Les câbles de haut-parleur ont été raccordés en inversant la polarité \oplus/\ominus .	Raccorder correctement en respectant les indications \oplus et \ominus des bornes et des câbles.
	Un câble de haut-parleur est pincé par une vis dans le châssis de la voiture.	Rebrancher le câble de haut-parleur en évitant tout pincement.

Specifications

Les spécifications sont sujettes à modifications sans préavis.

Section audio

Puissance de sortie max. (4 Ω)

Mode 4 canaux 50 W x 4

Mode 3 canaux 50 W x 2 + 140 W x 1

Mode 2 canaux 140 W x 2

Puissance de sortie nominale (4 Ω)

Mode 4 canaux 25 W x 2 (20 Hz ~ 20 kHz, moins de 0,08 % THD)

Mode 3 canaux 25 W x 2 (1 kHz, 0,08 % THD) + 70 W x 1 (1 kHz, 0,8 % THD)

Mode 2 canaux 70 W x 2 (1 kHz, 0,8 % THD)

Puissance de sortie nominale (2 Ω)

Mode 4 canaux 35 W x 4 (1 kHz, 0,8 % THD)

Réponse en fréquence 10 Hz ~ 45 kHz (+0, -1 dB)

Rapport signal/bruit 100 dB

Sensibilité (Max) 0,15 V (puissance nominale)

Sensibilité (Min) 4,0 V (puissance nominale)

Impédance d'entrée 10 k Ω

Filtre passe-bas 80 Hz (12 dB/oct.)

Filtre passe-haut 150 Hz (12 dB/oct.)

Générales

Tension de fonctionnement 14,4 V (11 ~ 16 V possibles)

Consommation (1 kHz, 10% D.H.T) 20 A

Dimensions (l x h x p) 220 x 52 x 250 mm

(8-11/16 x 2-1/16 x 9-13-16 in.)

Poids 2,6 kg (5,7 lb)